

TFA Dostmann GmbH & Co.KG, Zum Ottersberg 12, D-97877 Wertheim.

Diese Anleitung oder Auszüge daraus dürfen nur mit Zustimmung von TFA Dostmann veröffentlicht werden. Die technischen Daten entsprechen dem Stand bei Drucklegung und können ohne vorherige Benachrichtigung geändert werden.

No part of this manual may be reproduced without written consent of TFA Dostmann. The technical data are correct at the time of going to print and may change without prior notice.

La reproduction, même partielle de la présente mode d'emploi est strictement interdite avec accord explicite de TFA Dostmann. Les spécifications techniques de ce produit ont été actualisées au moment de l'impression et peuvent être modifiées, sans avis préalable.

È vietata la pubblicazione delle presenti istruzioni o di parti di esse senza una precedente autorizzazione della TFA Dostmann. I dati tecnici corrispondono allo stato del prodotto al momento della stampa e possono cambiare senza preavviso.

Deze gebruiksaanwijzing of gedeelten eruit mogen alleen met toestemming van TFA Dostmann worden gepubliceerd. De technische gegevens van dit apparaat zijn actueel bij het ter perse gaan en kunnen zonder voorafgaande informatie worden gewijzigd.

Estas instrucciones o extractos de las mismas no pueden ser publicados sin la autorización de la TFA Dostmann. Los datos técnicos de este producto corresponden al estado en el momento de la impresión y pueden ser modificados sin previo aviso.

EU-KONFORMITÄTSEKTLÄRUNG

Wir erklären hiermit, dass diese Funkanlage die wesentlichen Anforderungen der R&TTE Directive 1999/5/EG erfüllt.

Eine Kopie der unterschriebenen und mit Datum versehenen Konformitätserklärung erhalten Sie auf Anfrage unter info@tfa-dostmann.de.

DECLARATION OF CONFORMITY

Herewith we declare, that this wireless transmission device does comply with the essentials requirements of R&TTE Directive 1999/5/EC.

A copy of the signed and dated Declaration of Conformity is available on request via info@tfa-dostmann.de.

EU-DECLARATION DE CONFORMITE

Nous déclarons ici que cet appareil émetteur récepteur d'ondes radio répond aux exigences essentielles de la directive R&TTE 1999/5/CE.

Une copie signée et datée de la déclaration de conformité est disponible sur demande auprès de info@tfa-dostmann.de.

DICHIARAZIONE DI CONFORMITÀ 'UE

Con la presente dichiariamo che questo impianto radio adempie alle prescrizioni sostanziali della direttiva R&TTE 1999/5/CE.

Una copia firmata e datata della Dichiarazione di Conformità è disponibile, su richiesta all'indirizzo info@tfa-dostmann.de.

EU-KONFORMITEITSVERKLARING

Hiermee verklaren wij, dat deze radiografische installatie voldoet aan de belangrijkste eisen van de R&TTE richtlijn 1999/5/EG.

Een kopie van de getekende en gedateerde Conformiteitsverklaring is op verzoek beschikbaar via info@tfa-dostmann.de.

UE-DECLARACIÓN DE CONFORMIDAD

Declaramos que esta instalación de radio cumple con los requisitos fundamentales de la directiva R&TTE 1999/5/CE.

Tiene a su disposición una copia firmada y sellada de la Declaración de Conformidad, solicitela al info@tfa-dostmann.de.



www.tfa-dostmann.de 01/13

Bedienungsanleitung Instruction manual Mode d'emploi Istruzioni per l'uso Gebruiksaanwijzing Instrucciones de uso

TFA



Kat. Nr. 30.3034.01

Fig. 1

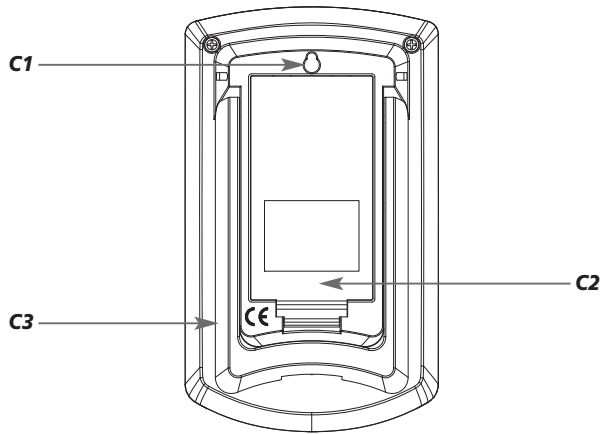
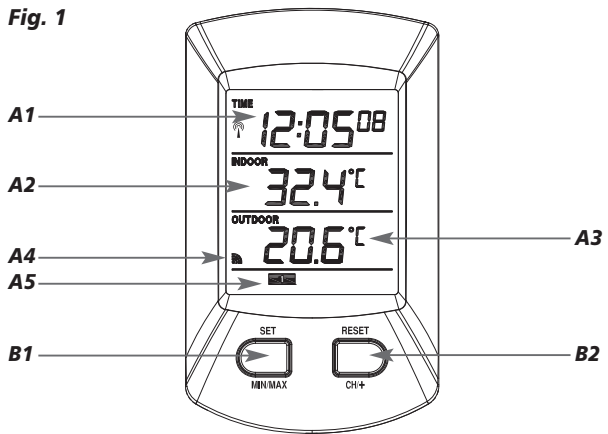
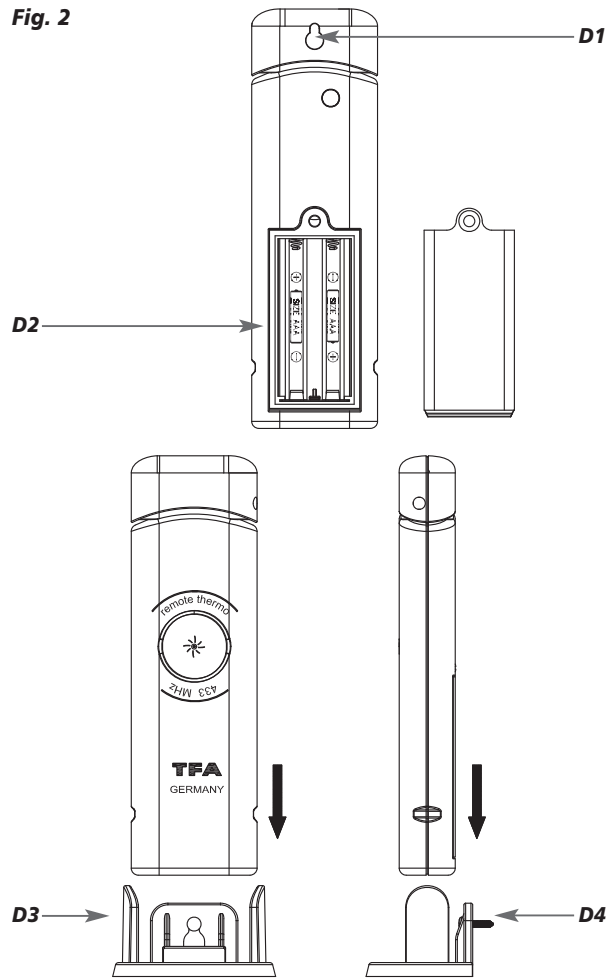


Fig. 2



RATIO – Funk-Thermometer (D)

Vielen Dank, dass Sie sich für dieses Gerät aus dem Hause TFA entschieden haben.

1. Bevor Sie mit dem Gerät arbeiten

- Lesen Sie sich bitte die Bedienungsanleitung genau durch. So werden Sie mit Ihrem neuen Gerät vertraut, lernen alle Funktionen und Bestandteile kennen, erfahren wichtige Details für die Inbetriebnahme und den Umgang mit dem Gerät und erhalten Tipps für den Störfall.
- Durch die Beachtung der Bedienungsanleitung vermeiden Sie auch Beschädigungen des Geräts und die Gefährdung Ihrer gesetzlichen Mängelrechte durch Fehlgebrauch.
- Für Schäden, die aus Nichtbeachtung dieser Bedienungsanleitung verursacht werden, übernehmen wir keine Haftung. Ebenso haften wir nicht für inkorrekte Messwerte und Folgen, die sich aus solchen ergeben können.
- Beachten Sie besonders die Sicherheitshinweise!
- Bewahren Sie diese Anleitung gut auf!

2. Lieferumfang

- Funkthermometer (Basisstation)
- Sender (Kat.-Nr. 30.3136)
- Bedienungsanleitung

3. Einsatzbereich und alle Vorteile Ihres neuen Gerätes

- Außentemperatur über kabellosen Außensender (433 MHz), Reichweite bis 100 m (Freifeld)
- Erweiterbar auf bis zu 3 Sender, auch zur Temperaturkontrolle von entfernten Räumen, z.B. Kinderzimmer, Weinkeller
- Innentemperatur
- Maxima- und Minimaxwerte
- Funkuhr
- Zum Aufstellen oder an die Wand hängen
- Einfache Installation, da kein Kabel notwendig

4. Zu Ihrer Sicherheit

- Das Produkt ist ausschließlich für den oben beschriebenen Einsatzbereich geeignet. Verwenden Sie das Produkt nicht anders, als in dieser Anleitung dargestellt wird.

RATIO – Funk-Thermometer (D)

- Das eigenmächtige Reparieren, Umbauen oder Verändern des Gerätes ist nicht gestattet.
- Dieses Gerät ist nicht für medizinische Zwecke oder zur öffentlichen Information geeignet und nur für den privaten Gebrauch bestimmt.



Vorsicht!
Verletzungsgefahr:

- Bewahren Sie die Geräte und die Batterien außerhalb der Reichweite von Kindern auf.
- Batterien nicht ins Feuer werfen, kurzschließen, auseinander nehmen oder aufladen. Explosionsgefahr!
- Batterien enthalten gesundheitsschädliche Säuren. Um ein Auslaufen der Batterien zu vermeiden, sollten schwache Batterien möglichst schnell ausgetauscht werden. Verwenden Sie nie gleichzeitig alte und neue Batterien oder Batterien unterschiedlichen Typs. Beim Hantieren mit ausgelaufenen Batterien chemikalienbeständige Schutzhandschuhe und Schutzbrille tragen!



Wichtige Hinweise zur Produktsicherheit!

- Setzen Sie das Gerät keinen extremen Temperaturen, Vibrationen und Erschütterungen aus.
- Vor Feuchtigkeit schützen.
- Der Außensender ist spritzwassergeschützt, aber nicht wasserdicht. Suchen Sie einen niederschlagsgeschützten Platz für den Sender aus.

5. Bestandteile (Fig. 1)

5.1 Basisstation (Empfänger)

LCD-Anzeige

- A1: Uhrzeit
- A2: Innentemperatur
- A3: Außentemperatur
- A4: Außentemperatur Empfangssymbol
- A5: Kanalnummer

RATIO – Funk-Thermometer

D

Tasten

B1: "SET"/"MINIMAX" Taste

B2: "RESET"/"CH/+" Taste

Gehäuse

C1: Wandaufhängung

C2: Batteriefach

C3: Ständer (ausklappbar)

5.2. Sender (Fig. 2)

D1: Wandaufhängung

D2: Batteriefach


D3: Halter bei Standfunktion

D4: Halter bei Wandmontage

6. Inbetriebnahme**6.1 Batterien einlegen**

- Öffnen Sie das Batteriefach von Sender (verschraubt) und Empfänger und legen Sie die Geräte in einem Abstand von ca. 1,5 Metern voneinander auf einen Tisch. Vermeiden Sie die Nähe zu möglichen Störquellen (elektronische Geräte und Funkanlagen).
- Legen Sie 2 x AAA 1,5 V Batterien in das Batteriefach vom Sender und unmittelbar danach 2 x AA 1,5 V Batterien in die Basisstation. Achten Sie auf die richtige Polarität beim Einlegen der Batterien.

6.2 Empfang der Außentemperatur

- Nach dem Einlegen der Batterien werden die Messdaten des Außensenders an die Basisstation übertragen. Das Funk-Empfangszeichen  blinkt auf dem Display der Basisstation.
- **Wichtig:** Drücken Sie keine Taste, wenn sich die Station im Lernmodus befindet. Wenn die Außentemperatur angezeigt wird, können Sie den Außensender im Freien anbringen. Falls die Außentemperatur nicht angezeigt wird, oder wenn Sie vor dem Empfang der Außentemperatur eine Taste gedrückt haben und bei Batteriewechsel wiederholen Sie den Inbetriebnahmeprozess. Bitte warten Sie 10 sec., bevor Sie die Batterien wieder einlegen.

RATIO – Funk-Thermometer

D

6.3 Empfang der Funkzeit

- Die Uhr versucht nun, das Funksignal zu empfangen (max. 10 Min.) und das DCF-Empfangszeichen blinkt.
- Wenn der Zeitcode empfangen wurde, wird die funkgesteuerte Zeit angezeigt und das DCF-Empfangszeichen wird bei erfolgreichem Empfang ständig im LCD angezeigt.
- Sollte kein Zeitcode empfangen worden sein, wird der Empfang jede Stunde erneut aktiviert.
- Die Zeitübertragung erfolgt von einer Cäsium Atom-Funkuhr, die von der Physikalisch Technischen Bundesanstalt in Braunschweig betrieben wird. Die Abweichung beträgt weniger als 1 Sekunde in einer Million Jahren. Die Zeit ist kodiert und wird von Mainflingen in der Nähe von Frankfurt am Main durch ein DCF-77 (77.5 kHz) Frequenzsignal übertragen mit einer Reichweite von ca. 1.500 km. Ihre Funkuhr empfängt das Signal, wandelt es um und zeigt immer die exakte Zeit an. Auch die Umstellung von Sommer- und Winterzeit erfolgt automatisch. Der Empfang hängt hauptsächlich von der geographischen Lage ab. Im Normalfall sollten innerhalb des Radius von 1.500 km ausgehend von Frankfurt bei der Übertragung keine Probleme auftauchen.

Bitte beachten Sie folgende Hinweise:

- Es wird empfohlen, einen Abstand von mindestens 1,5 – 2 Metern zu eventuell störenden Geräten wie Computerbildschirmen und Fernsehgeräten einzuhalten.
- In Stahlbetonbauten (Kellern, Aufbauten) ist das empfangene Signal natürlicherweise schwächer. In Extremfällen wird empfohlen, das Gerät in Fensternähe zu platzieren und/oder durch Drehen des Gerätes das Funksignal besser zu empfangen.
- Nachts sind die atmosphärischen Störungen meist geringer und ein Empfang ist in den meisten Fällen möglich. Ein einziger Empfang pro Tag genügt, um die Genauigkeit zu gewährleisten und Abweichungen unter 1 Sekunde zu halten.
- Falls die Funkuhr kein DCF-Signal empfangen kann (z.B. wegen Störungen, Übertragungsdistanz, etc.), kann die Zeit manuell eingestellt werden. Die Funkuhr arbeitet dann wie eine normale Quarz-Uhr.

RATIO – Funk-Thermometer

D

6.4. Manuelle Einstellungen

- Halten Sie die „SET“ Taste für drei Sekunden gedrückt. „00“ fängt an zu blinken und Sie können mit der „+“ Taste die Zeitzone (+12/-12) einstellen. Die Zeitzoneneinstellung wird benötigt, wenn das DCF Signal empfangen werden kann, die Zeitzone sich aber von der deutschen Zeit unterscheidet (z.B. 1=eine Stunde später).
- Drücken Sie noch einmal die „SET“ Taste. Die 24H Anzeige fängt an zu blinken und Sie können mit der „+“ Taste das 12- (PM erscheint im Display nach 12 Uhr) oder 24-Stunden-Zeitsystem einstellen. Bestätigen Sie mit der „SET“ Taste.
- Die Stundenanzeige fängt an zu blinken und Sie können mit der „+“ Taste die Stunden einstellen. Bestätigen Sie mit der „SET“ Taste. Geben Sie auf gleiche Weise die Minuten ein.
- Drücken Sie die „SET“ Taste noch einmal und Sie können mit „+“ Taste zwischen Celsius und Fahrenheit wechseln.
- Drücken Sie die „SET“-Taste noch einmal. Im Display erscheint „ON“. Das Funksignal ist eingeschaltet. Zum Deaktivieren des Funksignales drücken Sie die „+“ Taste. Im Display erscheint „OFF“. Bestätigen Sie mit der „SET“ Taste.
- Halten Sie die „+“ Taste im Einstellmodus für drei Sekunden gedrückt, gelangen Sie in den Schnelllauf.
- Ist der DCF-Empfang aktiviert, wird bei erfolgreichem Empfang die manuell eingestellte Zeit überschrieben.

7. Maximum/Minimum-Funktion

- Durch Drücken der „MIN/MAX“ Taste können Sie die Tiefstwerte (MIN) für die Innen- und Außentemperatur abrufen. Durch nochmaliges Drücken der „MIN/MAX“ Taste können Sie die Tageshöchstwerte (MAX) abrufen.
- Wenn Sie die „RESET“ Taste im MIN/MAX-Modus für 2 Sekunden gedrückt halten, werden die Höchst- und Tiefstwerte gelöscht und auf den aktuellen Wert zurückgesetzt.

8. Zusätzliche Außensender

- Wenn Sie mehrere Sender anschließen wollen (max. 3), wiederholen Sie für jeden Sender den Inbetriebnahmeprozess. Die Nummerierung der Sender erfolgt automatisch in der zeitlichen Reihenfolge der Inbetriebnahme.

RATIO – Funk-Thermometer

D

- Falls Sie mehr als einen Sender angeschlossen haben, können Sie mit der „CH“ Taste zwischen den Kanälen wechseln. Anzeige im Display **1** für Kanal 1, **2** für Kanal 2 oder **3** für Kanal 3.

9. Aufstellen der Basisstation und Befestigen des Senders

- Suchen Sie sich einen schattigen, niederschlagsgeschützten Platz für den Sender aus. (Direkte Sonneneinstrahlung verfälscht die Messwerte und ständige Nässe belastet die elektronischen Bauteile unnötig).
- Stellen Sie die Basisstation im Wohnraum auf. Vermeiden Sie die Nähe zu anderen elektrischen Geräten (Fernseher, Computer, Funktelefone) und massiven Metallgegenständen.
- Prüfen Sie, ob eine Übertragung der Messwerte vom Sender am gewünschten Aufstellort zur Basisstation stattfindet (Reichweite Freifeld max. 100 Meter, bei massiven Wänden, insbesondere mit Metallteilen kann sich die Sendereichweite erheblich reduzieren).
- Suchen Sie sich gegebenenfalls einen neuen Aufstellort für Sender und/oder Empfänger.
- Ist die Übertragung erfolgreich, können Sie den Sender mit dem Ständer aufstellen oder aufhängen.

10. Pflege und Wartung

- Reinigen Sie die Geräte mit einem weichen, leicht feuchten Tuch. Keine Scheuer- oder Lösungsmittel verwenden!
- Entfernen Sie die Batterien, wenn Sie die Geräte längere Zeit nicht verwenden.
- Bewahren Sie Ihre Geräte an einem trockenen Platz auf.

10.1 Batteriewechsel

- Wenn die Batterien ersetzt werden müssen, erscheint die Batterieanzeige auf dem Display (RX = Basisstation, TX = Sender).
- **Achtung:** Bei einem Batteriewechsel muss der Kontakt zwischen Sender und Empfänger wieder hergestellt werden – also Batterien immer in beide Geräte neu einlegen.

RATIO – Funk-Thermometer

D

11. Fehlerbeseitigung

Problem	Lösung
Keine Anzeige auf der Basisstation	→ Batterien polrichtig einlegen → Batterien wechseln
Kein Senderempfang Anzeige „---“	→ Batterien des Außensenders prüfen (keine Akkus verwenden!) → Neuinbetriebnahme von Sender und Basisstation gemäß Anleitung → Anderen Aufstellort für Sender und/oder Basisstation wählen → Abstand zwischen Sender und Basisstation verringern → Beseitigen der Störquellen
Kein DCF Empfang	→ Empfangsversuch in der Nacht abwarten → Anderen Aufstellort für das Gerät wählen → Beseitigen der Störquellen → Neuinbetriebnahme des Gerätes gemäß Anleitung → Uhrzeit manuell einstellen
Unkorrekte Anzeige	→ Batterien wechseln

12. Entsorgung

Dieses Produkt wurde unter Verwendung hochwertiger Materialien und Bestandteile hergestellt, die recycelt und wiederverwendet werden können.



Batterien und Akkus dürfen keinesfalls in den Hausmüll! Als Verbraucher sind Sie gesetzlich verpflichtet, gebrauchte Batterien und Akkus zur umweltgerechten Entsorgung beim Handel oder entsprechenden Sammelstellen gemäß nationaler oder lokaler Bestimmungen abzugeben.

Die Bezeichnungen für enthaltene Schwermetalle sind: Cd=Cadmium, Hg=Quecksilber, Pb=Blei

RATIO – Funk-Thermometer

D



Dieses Gerät ist entsprechend der EU-Richtlinie über die Entsorgung von Elektro- und Elektronik-Altgeräten (WEEE) gekennzeichnet.

Dieses Produkt darf nicht mit dem Hausmüll entsorgt werden. Der Nutzer ist verpflichtet, das Altgerät zur umweltgerechten Entsorgung bei einer ausgewiesenen Annahmestelle für die Entsorgung von Elektro- und Elektronikgeräten abzugeben.

13. Technische Daten**Basisstation:**

Messbereich Innentemperatur: 0...+60°C (+32...+140°F)

Genauigkeit: ±1°C

Spannungsversorgung: 2 x 1,5 V AA
(Batterien nicht inklusive)

Größe: 68 x 29 (78) x 113 mm

Gewicht: 86 g (nur das Gerät)

Sender:

Messbereich Außentemperatur: -40...+65°C (-40...+149°F)

Genauigkeit: ±1°C

Übertragungsfrequenz: 433 MHz

Reichweite Freifeld: 100 m

Spannungsversorgung: 2 x 1,5 V AAA
(Batterien nicht inklusive)

Größe: 36 (46) x 16 (30) x 120 (123) mm

Gewicht: 33 g (nur das Gerät)

RATIO – Wireless thermometer



Thank you for choosing this instrument from TFA.

1. Before you start using it

- Please make sure to read the instruction manual carefully. This information will help you to familiarise yourself with your new device, to learn all of its functions and parts, to find out important details about its first use and how to operate it, and to get advice in the event of faults
- Following and respecting the instructions in your manual will prevent damage to your instrument and loss of your statutory rights arising from defects due to incorrect use.
- We shall not be liable for any damage occurring as a result of not following these instructions. Likewise, we take no responsibility for any incorrect readings and for any consequences which may result from them.
- Please take particular note of the safety advice!
- Please keep this manual for future reference.

2. Scope of delivery

- Wireless thermometer (basic unit)
- Transmitter (Cat.-Nr. 30.3163)
- Instruction manual

3. Field of operation and all the benefits of your new instrument at a glance

- Outdoor temperature wireless (433 MHz), distance range up to 100 m (free field)
- Expandable up to 3 outdoor transmitters, also for the temperature control of remote rooms, e.g. children's room, wine-cellar
- Indoor temperature
- Maximum and minimum values
- Radio-controlled clock
- For wall mounting or table standing
- Very simple installation, no cables required

4. For your safety

- This product is exclusively intended for the field of application described above. It should only be used as described in your instruction manual.

RATIO – Wireless thermometer



- Unauthorised repairs, modifications or changes to the product are prohibited.
- This product is not to be used for medical purpose or for public information, it is only intended for home use.



Caution! Risk of injury:

- Keep these instruments and their batteries out of the reach of children.
- Batteries must not be thrown into a fire, short-circuited, taken apart or recharged. Risk of explosion!
- Batteries contain harmful acids. Low batteries should be changed as soon as possible to prevent damage caused by a leaking battery. Never use a combination of old and new batteries together, nor batteries of different types. Wear chemical-resistant protective gloves and safety glasses when handling leaking batteries.



Important information on product safety!

- Do not place your product near extreme temperatures, vibrations or shocks.
- Protect it from moisture.
- The outdoor transmitter is protected against splash water, but is not watertight. Choose a shady and dry position for the transmitter.

5. Elements (Fig. 1)

5.1 Receiver (Display unit)

LCD

- A1: Clock
- A2: Indoor temperature
- A3: Outdoor temperature
- A4: Outdoor temperature wave icon
- A5: Channel number

Buttons

- B1: "SET"/"MIN/MAX" button
- B2: "RESET"/"CH/+" button

RATIO – Wireless thermometer



Housing

- C1: Wall mount hole
- C2: Battery compartment
- C3: Stand (fold out)

5.2. Transmitter (Fig. 2)

- D1: Wall mount hole
- D2: Battery compartment
- D3: Support for table standing
- D4: Support for wall mounting

6. Getting started

6.1 Insert batteries

- Open the battery compartment of the display unit and the transmitter (screwed) and place both instruments on a desk with a distance of approximately 1.5 meter. Check that no other electronic devices are close.
- Insert the batteries 2 x 1,5 V AAA into the battery compartment of the transmitter and immediately afterwards 2 x 1,5 V AA in the display unit, observing the correct polarity.

6.2 Reception of outdoor temperature

- The display unit automatically starts scanning the 433 MHz signal to register the transmitter unit after batteries are inserted. 📶 flashes on the LCD of the display unit.
- **Note: DO NOT PRESS ANY KEY** during the learning period. After outdoor temperature is displayed you can place your transmitter outdoors at the final destination. If the outdoor temperature is not displayed or if any key is pressed before the outdoor temperature signal is received and when changing batteries you will need to follow the battery installation procedure again. **Please wait 10 seconds before inserting the batteries again.**

6.3 Radio-controlled time reception

- The clock will scan the DCF frequency signal (max. 10 min.) and the DCF symbol flashes on the LCD.
- When the signal is received successfully, the radio-controlled time and the DCF symbol appear permanently.

RATIO – Wireless thermometer



- If the reception fails, scanning stops and will be repeated every hour.
- The time base for the radio-controlled time is a Caesium Atomic Clock operated by the Physikalisch Technische Bundesanstalt Braunschweig which has a time deviation of less than one second in one million years. The time is coded and transmitted from Mainflingen near Frankfurt via frequency signal DCF-77 (77.5 kHz) and has a transmitting range of approximately 1,500 km. Your radio-controlled clock receives this signal and converts it to show the precise time in summer or wintertime. The quality of the reception depends greatly on the geographic location. In normal cases, there should be no reception problems within a 1,500 km radius around Frankfurt.

Please take note of the following:

- The recommended distance from any interfering sources like computer monitors or TV sets is a minimum of 1.5 - 2 metres.
- Within ferro-concrete rooms (basements, superstructures), the received signal is naturally weakened. In extreme cases, please place the unit close to a window and/or point its front or back towards the Frankfurt transmitter.
- During night-time, the atmospheric disturbances are usually less severe and reception is possible in most cases. A single daily reception is adequate to keep the accuracy deviation under 1 second.
- In case the clock cannot detect the DCF-signal (for example due to disturbances, transmitting distance, etc.), the time can be set manually. The clock will then work as a normal quartz clock.

6.4. Manual setting

- Hold "SET" button for 3 seconds. The "00" digit is flashing and you can adjust the time zone (+12/-12) with the "+" button. The time zone is used for the countries where the DCF signal can be received but the time zone is different from the German time (e.g. 1=one hour later).
- Press "SET" button again. The 24 H digit is flashing. Press "+" button to choose 12 H (PM appears after 12 o'clock) or 24 H system. Confirm with "SET" button.

RATIO – Wireless thermometer**(GB)**

- The hour digit is flashing. Press “+” button to adjust hours. Confirm with “SET” button. Set minutes in the same way.
- Press “SET” button again and with the “+” button you can change between °C or °F as temperature unit
- Press “SET” button again. “ON” appears on the display. The DCF time is activated. To turn off the DCF time, press “+” button. “OFF” appears on the display. Confirm with “SET” button.
- Holding „+” button in setting mode and you will enter fast mode.
- If DCF reception is on, the manually set time will be overwritten by the DCF time when the signal is received successfully.

7. Maximum/Minimum function

- Press “MIN/MAX” button to show the minimum (“MIN”) values of indoor and outdoor temperature. Press “MIN/MAX” button again to show maximum (MAX) values.
- Hold “RESET” button in MIN/MAX mode for 2 seconds to clear the recorded maximum and minimum reading.

8. Additional transmitters

- If you like to connect additional transmitters (max. 3), repeat the installation procedure for all extra transmitters. The wireless thermometer will number the transmitters in the order of set-up automatically.
- If you have installed more than one transmitter, press “CH” button to change between the outdoor transmitters. Display for channel 1 **1**, for channel 2 **2** or for channel 3 **3**.

9. Positioning of display unit and transmitter

- Choose a shady and dry position for the transmitter. (Direct sunshine falsifies the measurement and continuous humidity strains the electronic components needlessly).
- Place the display unit at the final position. Avoid the vicinity of any interfering field like computer monitors or TV sets and solid metal objects.
- Check the transmission of the signal from the transmitter to the display unit (transmission range 100 m free field, within ferro-concrete rooms, especially with metal parts, the received signal is naturally weakened).

RATIO – Wireless thermometer**(GB)**

- If necessary choose another position for transmitter and/or display unit.
- Use the bracket stand for mounting or standing when the signal is received successfully.

10. Care and maintenance

- Clean the instruments with a soft damp cloth. Do not use solvents or scouring agents.
- Remove the batteries if you do not use the products for a lengthy period.
- Keep the instruments in a dry place.

10.1 Battery replacement

- When the batteries are used up, the low battery indicator appears on the display (RX=base station, TX = transmitter).
- **Please note:** When the batteries are changed, the contact between transmitter and display unit must be restored – so always insert new batteries into both units.

11. Troubleshooting

Problems	Solution
No indication	→ Ensure correct battery polarity → Change batteries
No transmitter reception Display “----”	→ Check batteries of external transmitter (do not use rechargeable batteries!) → Restart the transmitter as per the manual → Choose another place for the transmitter and/or the display unit → Reduce the distance between the transmitter and the display unit → Check if there is any source of interference

RATIO – Wireless thermometer

No DCF reception	→ Wait for attempted reception during the night
	→ Choose another place for the instrument
	→ Check if there is any source of interference
	→ Restart the device as per the manual
	→ Set the clock manually

Incorrect display	→ Change batteries
-------------------	--------------------

12. Waste disposal

This product has been manufactured using high-grade materials and components which can be recycled and reused.



Never dispose of empty batteries and rechargeable batteries in household waste.

As a consumer, you are legally required to take them to your retail store or to appropriate collection sites depending on national or local regulations in order to protect the environment

The symbols for the heavy metals contained are:
Cd=cadmium, Hg=mercury, Pb=lead



This instrument is labelled in accordance with the EU Waste Electrical and Electronic Equipment Directive (WEEE).

Please do not dispose of this instrument in household waste. The user is obligated to take end-of-life devices to a designated collection point for the disposal of electrical and electronic equipment, in order to ensure environmentally-compatible disposal.

13. Specifications**Basic unit:**

Measuring range	
Indoor temperature:	0...+60°C (+32...+140°F)

RATIO – Wireless thermometer

Precision:	±1°C
Power consumption:	2 x 1,5 V AA (Batteries not included)
Dimensions:	68 x 29 (78) x 113 mm
Weight:	86 g (instrument only)

Outdoor transmitter:

Measuring range	
Outdoor temperature:	-40...+65°C (-40...+149°F)
Precision:	±1°C
Transmission frequency:	433 MHz
Distance range (free field):	100 m
Power consumption:	2 x 1,5 V AAA (Batteries not included)
Dimensions:	36 (46) x 16 (30) x 120 (123) mm
Weight:	33 g (instrument only)

RATIO – Thermomètre radio-piloté

Nous vous remercions d'avoir choisi l'appareil de la Société TFA.

1. Avant d'utiliser l'appareil

- **Lisez attentivement le mode d'emploi.** Pour vous familiariser avec votre nouvel appareil, découvrez les fonctions et tous les composants, notez les détails importants relatifs à la mise en service et lisez quelques conseils en cas de dysfonctionnement.
- **En respectant ce mode d'emploi, vous éviterez d'endommager l'appareil et de perdre vos droits résultant d'un défaut pour cause d'utilisation non-conforme.**
- **Nous n'assumons aucune responsabilité pour des dommages qui auraient été causés par le non-respect du présent mode d'emploi. De même, nous n'assumons aucune responsabilité pour des relevés incorrects et les conséquences qu'ils pourraient engendrer.**
- **Suivez bien toutes les consignes de sécurité!**
- **Conservez soigneusement le mode d'emploi!**

2. Contenu de la livraison

- Thermomètre radio-piloté (station de base)
- Émetteur (Kat. No. 30.3163)
- Mode d'emploi

3. Aperçu du domaine d'utilisation et tous les avantages de votre nouvel appareil

- Transmission de la température extérieure sans câble (433 MHz), rayon d'action de 100 m au maximum (champ libre)
- Extensible à 3 émetteurs au maximum, également pour le contrôle de la température dans des pièces éloignées, p. ex. chambre d'enfants, cave
- Température intérieure
- Valeurs maximales et minimales
- Horloge radio-pilotée
- À poser ou à fixer au mur
- Installation ultrasimple sans câble

4. Pour votre sécurité

- L'appareil est destiné uniquement à l'utilisation décrite ci-dessus. Ne l'utilisez jamais à d'autres fins que celles décrites dans le présent mode d'emploi.

RATIO – Thermomètre radio-piloté

- Vous ne devez en aucun cas réparer, démonter ou modifier l'appareil par vous-même.
- Cet appareil ne convient ni pour une utilisation médicale ni pour l'information publique, il est destiné uniquement à un usage privé.

**Attention!
Danger de blessure:**

- Gardez les dispositifs et les piles hors de la portée des enfants.
- Ne jetez jamais les piles dans le feu, ne les court-circuitiez pas, ne les démontez pas et ne les rechargez pas. Risques d'explosion!
- Les piles contiennent des acides nocifs pour la santé. Une pile faible doit être remplacée le plus rapidement possible afin d'éviter une fuite. Ne jamais utiliser d'anciennes piles avec des piles neuves simultanément ou bien encore des piles de types différents. Pour manipuler des piles qui ont coulé, utilisez des gants de protection chimique spécialement adaptés et portez des lunettes de protection !

**Conseils importants de sécurité du produit!**

- Évitez d'exposer l'appareil à des températures extrêmes, à des vibrations ou à des chocs.
- Protégez-le contre l'humidité.
- L'émetteur est résistant aux éclaboussures d'eau mais il n'est pas étanche. Pour votre émetteur, choisissez un emplacement protégé de la pluie.

5. Éléments (Fig. 1)**5.1 Station base (récepteur)****Affichage à CL**

- A1: Horloge
- A2: Température intérieure
- A3: Température extérieure
- A4: Symbole de réception de la température extérieure
- A5: Numéro de canal

RATIO – Thermomètre radio-piloté

Ⓡ

Touches

B1: Touche «SET"/"MIN/MAX»

B2: Touche «RESET"/"CH/+»

Boîtier

C1: Suspension murale

C2: Compartiment à pile

C3: Support (amovible)

5.2. Émetteur (Fig. 2)

D1: Suspension murale

D2: Compartiment à pile


D3: Support pour poser

D4: Support pour suspension murale

6. Mise en service**3.1 Insertion des batteries**

- Ouvrir le compartiment à pile de l'émetteur (vissé) et du récepteur et déposer les appareils sur une table à une distance d'environ 1,5 mètre l'un de l'autre. Éviter la proximité de sources de parasitage (appareils électroniques ou appareils radio).
- Insérer 2 batteries 1,5 V AAA dans le compartiment à pile de l'émetteur et ensuite immédiatement 2 batteries 1,5 V AA dans celui de la station base.

6.2 Réception de la température extérieure

- Après l'insertion des piles, les paramètres de mesure seront transférés de l'émetteur à la station de base. Le symbole de réception  clignote sur le display de la station de base.
- **Important:** lorsque la station se trouve en mode apprentissage, n'appuyez sur aucune touche. Lorsque la température extérieure s'affichent, vous pouvez installer l'émetteur extérieur au dehors. Si la température extérieure n'est pas affichée ou si vous avez appuyé sur une touche avant la réception de la température extérieure et lorsque les piles sont remplacées, recommencez la procédure de mise en service. **Veillez attendre 10 s avant de réintroduire les piles.**

RATIO – Thermomètre radio-piloté

Ⓡ

6.3 Réception de l'heure radio

- L'horloge tente de capter le signal radio (max. 10 min.) et le symbole de réception DCF clignote.
- En cas de réception correcte, l'heure radio s'affiche et le symbole reste présent en continu sur l'affichage à CL.
- Si l'heure radio ne s'affiche pas, la réception est actualisée chaque heure.
- La transmission de l'heure radio s'effectue selon une horloge atomique au césium, exploitée par la Physikalisch Technische Bundesanstalt de Braunschweig (Institut Fédéral Physico-Technique de Braunschweig). L'écart de précision de cette horloge est de 1 seconde pour un million d'années seulement. L'heure est distribuée à partir de Mainflingen, près de Francfort sur le Main, par un signal DCF-77 (77,5 kHz), avec une portée d'environ 1.500 km. Votre horloge radio-pilotée reçoit ce signal, le convertit et affichera ainsi toujours l'heure exacte. Le passage de l'heure d'hiver à l'heure d'été et vice-versa s'effectue également en mode automatique. La réception est essentiellement fonction de votre position géographique. En règle générale, dans un rayon de 1.500 km autour de Francfort, aucun problème de transmission ne devrait apparaître.

Nous vous prions de respecter les consignes ci-après:

- Nous vous recommandons de ménager une distance de 1,5 à 2 m entre l'appareil et d'éventuelles sources de signaux parasites, comme les écrans d'ordinateur et les postes de télévision.
- Dans les bâtiments en béton armé (caves, greniers aménagés), le signal reçu est affaibli. Dans les cas extrêmes, nous vous conseillons de placer l'appareil près d'une fenêtre et/ou de le tourner pour améliorer la réception du signal radio.
- La nuit, les perturbations s'affaiblissent en règle générale, et la réception est possible en plupart des cas. Un seul créneau de réception par jour suffit, pour garantir la précision de l'affichage de l'heure, et pour maintenir d'éventuels écarts en dessous de 1 seconde.
- Si votre réveil radio-piloté ne peut pas recevoir le signal DCF (p. ex. en raison de la présence de perturbations, d'une distance de transmission excessive etc.), vous pouvez procéder à un paramétrage manuel. L'horloge fonctionne alors comme une horloge à quartz normale.

RATIO – Thermomètre radio-piloté

ⓕ

6.4. Réglages manuels

- Appuyer sur la touche «SET» pour 3 secondes. L'indicateur «00» commence à clignoter et vous pouvez ajuster le fuseau horaire (+12/-12) à l'aide de la touche «+». On a besoin d'un autre fuseau horaire, si votre réveil radio-piloté peut recevoir le signal DCF, mais votre fuseau horaire est différent de l'heure DCF (par exemple: 1 = une heure plus tard).
- Appuyer à nouveau sur la touche «SET». L'indicateur «24 H» commence à clignoter et vous pouvez ajuster le système de temps à 12 heures (sur l'écran apparaît PM après-midi) ou 24 heures à l'aide de la touche «+». Confirmez avec la touche «SET»
- L'indicateur de l'heure commence à clignoter. Régler l'heure à l'aide de la touche «+». Confirmez avec la touche «SET». Entrez pareillement les minutes.
- Appuyer encore une fois sur la touche «SET». En pressant la touche «+» l'affichage de la température peut être ajusté en °C ou en °F.
- Presser encore la touche «SET». «On» apparaît sur l'affichage. La réception DCF de l'heure est activée. Pour désactiver appuyer sur la touche «+». «OFF» apparaît sur l'affichage. Confirmez avec la touche «SET».
- Si l'on maintient appuyée la touche «+» dans le mode de réglage pour trois secondes, on parvient à l'affichage rapide.
- Si la réception DCF de l'heure est activée, l'heure ajustée manuellement sera transcrite en cas réussit.

7. Fonction maximum/minimum

- A l'aide de la touche «MIN/MAX» on peut obtenir les valeurs minimum (MIN) pour la température intérieure et extérieure. En pressant encore une fois la touche «MIN/MAX» on peut obtenir les valeurs maximum (MAX).
- Si la touche «RESET» reste appuyée pendant 2 secondes dans le mode MAX/MIN, les valeurs seront effacées et remplacées par les valeurs actuelles.

8. Émetteurs extérieurs supplémentaires

- Si vous désirez raccorder plusieurs émetteurs (max. 3), recommencez la procédure de mise en service pour chaque émetteur.

RATIO – Thermomètre radio-piloté

ⓕ

La numérotation des nouveaux émetteurs est prise en compte automatiquement par ordre chronologique de la mise en service.

- Si vous avez raccordé plus d'un émetteur, vous pouvez passer d'un canal à l'autre en utilisant la touche «CH». Affichage à l'écran pour le canal 1 **1**, pour le canal 2 **2** ou pour le canal 3 **3**.

9. Mise en place de la station principale et fixation de l'émetteur

- Pour l'émetteur, choisir un emplacement à l'ombre et protégé de la pluie. (Le rayonnement solaire direct fausse les mesures et une humidité constante surcharge les composants électroniques inutilement).
- Déposer la station base dans une pièce d'habitation. Eviter la proximité à d'autres appareils électriques (télévision, ordinateur, téléphone à onde radio) aux objets métalliques massifs.
- Vérifier que les valeurs de mesure entre l'émetteur à l'emplacement désiré et la station principale (portée avec champ libre environ 100 mètres) sont bien transmises, en cas de murs massifs, en particulier comportant des parties métalliques la portée d'émission peut se réduire considérablement.
- Si nécessaire rechercher de nouveaux emplacements pour l'émetteur et/ou le récepteur.
- Si le transfert est correct, vous pouvez accrocher ou poser l'émetteur à l'aide du support.

10. Entretien et maintenance

- Pour le nettoyage des dispositifs utilisez un chiffon doux et humide. N'utilisez aucun agent solvant abrasif!
- Enlevez les piles, si vous n'utilisez pas votre appareil pendant une durée prolongée.
- Conservez votre appareil dans un endroit sec.

10.1 Remplacement des piles

- Quand les piles de la station de base doivent être changées, le symbole « piles » apparaît sur l'affichage (RX = station de base, TX = émetteur).
- Attention: après le remplacement des piles, il faut rétablir le contact entre l'émetteur et le récepteur - Il faut donc toujours remplacer les piles dans les deux dispositifs.

RATIO – Thermomètre radio-piloté

Ⓣ

11. Dépannage

Problème	Solution
Aucun affichage de la station	<ul style="list-style-type: none"> → Contrôlez la bonne polarité des piles → Changez les piles
Pas de réception de l'émetteur Affichage «---»	<ul style="list-style-type: none"> → Vérifiez les piles de l'émetteur externe (n'utilisez pas d'accus) → Remettez en service l'émetteur et la station de base, conformément aux instructions → Choisissez d'autres positions pour l'émetteur et / ou la station de base → Réduisez la distance entre l'émetteur et la station de base → Éliminez les éventuelles sources de parasitage
Aucune réception DCF	<ul style="list-style-type: none"> → Attendez la réception du signal de nuit → Sélectionnez une autre position pour l'appareil → Éliminez les éventuelles sources de parasitage → Remettez l'appareil en service conformément aux instructions → Réglez l'heure manuellement
Affichage incorrecte	→ Changez les piles

12. Traitement des déchets

Ce produit a été fabriqué avec des matériaux de construction de haute qualité qui peuvent être recyclés et réutilisés.



Les piles et accus usagés ne peuvent en aucun cas être jetés dans les ordures ménagères ! En tant qu'utilisateur, vous avez l'obligation légale de rapporter les piles et accus usagés à votre revendeur ou de les déposer dans une déchetterie proche de votre domicile conformément à la réglementation nationale et locale.

RATIO – Thermomètre radio-piloté

Ⓣ



Les métaux lourds sont désignés comme suit:
Cd=cadmium, Hg=mercure, Pb=plomb

Cet appareil est conforme aux normes de l'UE relatives au traitement des déchets électriques et électroniques (WEEE).

L'appareil usagé ne doit pas être jeté dans les ordures ménagères. L'utilisateur s'engage, pour le respect de l'environnement, à déposer l'appareil usagé dans un centre de traitement agréé pour les déchets électriques et électroniques.

13. Caractéristiques techniques**Station de base:**

Plage de mesure	
Température ambiante:	0...+60°C (+32...+140°F)

Précision:	±1°C
------------	------

Alimentation:	2 x 1,5 V AA (Piles non incluses)
---------------	--------------------------------------

Mesure de boîtier:	68 x 29 (78) x 113 mm
--------------------	-----------------------

Poids :	86 g (appareil seulement)
---------	---------------------------

Émetteur:

Plage de mesure	
Température extérieure:	-40...+65°C (-40...+149°F)

Précision:	±1°C
------------	------

Fréquence de réception:	433 MHz
-------------------------	---------

Rayon d'action (champ libre):	100 m
-------------------------------	-------

Alimentation:	2 x 1,5 V AAA (Piles non incluses)
---------------	---------------------------------------

Mesure de boîtier:	36 (46) x 16 (30) x 120 (123) mm
--------------------	----------------------------------

Poids:	33 g (appareil seulement)
--------	---------------------------

RATIO – Termometro radiocontrollato

Vi ringraziamo per aver scelto l'apparecchio della TFA.

1. Prima di utilizzare l'apparecchio

- **Leggete attentamente le istruzioni per l'uso.** Avrete così modo di familiarizzare con il vostro nuovo apparecchio, di scoprirne tutte le funzioni e le componenti, di apprendere importanti dettagli sulla sua messa in funzione, di acquisire dimestichezza nel suo utilizzo e di usufruire di alcuni validi consigli da seguire in caso di guasti.
- **Seguendo le istruzioni per l'uso, eviterete anche di danneggiare il dispositivo e di pregiudicare, a causa di un utilizzo scorretto, i diritti del consumatore che vi spettano per legge.**
- **Decliniamo ogni responsabilità per i danni derivanti dal mancato rispetto delle presenti istruzioni per l'uso. Allo stesso modo, non siamo responsabili per eventuali letture errate e le conseguenze che possono derivare da tale.**
- **Prestate particolare attenzione alle misure di sicurezza!**
- **Conservate con cura queste istruzioni per l'uso!**

2. La consegna include

- Termometro radiocontrollato (stazione base)
- Trasmettitore (No. Cat. 30.3163)
- Istruzioni per l'uso

3. Tutte le applicazioni e tutti i vantaggi del vostro nuovo apparecchio

- Trasferimento senza fili della temperatura esterna (433 MHz), raggio d'azione 100 metri al massimo (campo libero)
- Espandibile fino ad un massimo di 3 sonde, anche per il controllo della temperatura dell'abitazione p.e. stanza dei bambini, cantina da vino
- Temperatura interna
- Valori massimi e minimi
- Orologio radiocontrollato
- Montaggio a muro o sistemazione su piano d'appoggio
- Installazione semplicissima senza cavi

4. Per la vostra sicurezza

- Il prodotto è adatto esclusivamente agli utilizzi di cui sopra. Non utilizzate il prodotto in maniera diversa da quanto descritto in queste istruzioni.

RATIO – Termometro radiocontrollato

- Non sono consentite riparazioni, alterazioni o modifiche non autorizzate del dispositivo.
- Questo apparecchio non è adatto a scopi medici né per dimostrazioni pubbliche ma è destinato esclusivamente ad un uso privato.

**Avvertenza!
Pericolo di lesioni:**

- Tenere i dispositivi e le batterie lontano dalla portata dei bambini.
- Non gettare le batterie nel fuoco, non polarizzarle in maniera scorretta, non smontarle e non cercare di ricaricarle. Pericolo di esplosione!
- Le batterie contengono acidi nocivi per la salute. Sostituire quanto prima le batterie quasi scariche, in modo da evitare che si scarichino completamente. Non utilizzate mai contemporaneamente batterie usate e batterie nuove né batterie di tipi diversi. Quando si maneggiano batterie esaurite indossare sempre guanti resistenti alle sostanze chimiche e occhiali di protezione.

**Avvertenze sulla sicurezza del prodotto!**

- Non esporre l'apparecchio a temperature estreme, vibrazioni e urti.
- Proteggere dall'umidità.
- Il trasmettitore è resistente all'acqua ma non impermeabile. Cercare un luogo ombreggiato e al riparo dalla pioggia per il trasmettitore.

5. Componenti (Fig. 1)**5.1 Stazione base (ricevitore)****Display LCD**

A1: Orologio

A2: Temperatura interna

A3: Temperatura esterna

A4: Simbolo di ricezione temperatura esterna

A5: Numero di canale

RATIO – Termometro radiocontrollato



Tasti

B1: Tasto "SET"/"MIN/MAX"

B2: Tasto "RESET"/"CH/+"

Contenitore

C1: Gancio per parete

C2: Vano batteria

C3: Piede (pieghevole)

5.2. Trasmettitore (Fig. 2)

D1: Gancio per parete

D2: Vano batteria

D3: Supporto per appendere


D4: Supporto per montaggio a muro

6. Messa in funzione

6.1 Inserire le batterie

- Aprire il vano batterie del trasmettitore (fissato con viti) e della stazione di base e posizionare gli apparecchi su un tavolo ad una distanza di circa 1,5 metri l' uno dall' altro. Tenerli lontano da eventuali fonti di interferenza (dispositivi elettronici e impianti radio).
- Inserire le batterie nel vano batterie del trasmettitore (2 x 1,5 V AAA) e subito dopo della stazione base (2 x 1,5 V AA). Inserire le batterie rispettando attentamente le polarità indicate.

6.2 Ricezione del trasmettitore

- Dopo il messa in funzione, i dati misurati dal trasmettitore esterno vengono trasmessi automaticamente alla stazione base. Il simbolo di ricezione  lampeggia sul display della stazione base.
- **Importante:** non premere alcun tasto, quando la stazione si trova in modalità apprendimento. Quando vengono visualizzate la temperatura esterna è possibile portare all'esterno il trasmettitore da esterni. Se la temperatura esterna non viene visualizzata o se si è premuto un tasto prima della ricezione della temperatura esterna, ripetere il processo di messa in funzione. Lo stesso vale per la sostituzione della batteria. **Attendere 10 secondi prima di reinserire le batterie.**

RATIO – Termometro radiocontrollato



6.3 Ricezione dell'ora a controllo radio

- L'orologio inizia a ricevere il segnale radio per l'orologio (max. 10 min.) ed il simbolo di ricezione DCF lampeggia.
- Se è stato ricevuto il codice dell'ora, viene visualizzata l'ora radiocontrollata e il simbolo di ricezione DCF.
- Se non imposta l'ora DCF, la stazione base continuerà a cercare di ricevere il segnale ogni ora.
- L'orario di base della ricezione dell'ora a controllo radio è fornito dall'orologio atomico al cesio della Physikalisch Technische Bundesanstalt Braunschweig, che presenta una deviazione di meno di un secondo in un milione di anni. L'ora è codificata e trasmessa da Mainflingen vicino Francoforte con un segnale a frequenza DCF-77 (77,5 Khz), ed ha un raggio di trasmissione di circa 1.500 km. L'orologio radiocontrollato riceve il segnale, lo converte per visualizzare l'ora precisa sia con l'ora legale sia con l'ora solare. La qualità della ricezione dipende molto dalla posizione geografica. In condizioni normali, non ci sono problemi di ricezione entro un raggio di trasmissione di 1.500 km da Francoforte.

Le norme elencate qui di seguito siano rispettate:

- La distanza raccomandata da qualsiasi fonte di interferenza come schermi di computer o di televisioni deve essere almeno di 1,5 - 2m.
- All'interno di strutture in ferro-cemento (seminterrati, sovrastrutture), la ricezione del segnale è naturalmente più debole. In casi estremi, sistemare l'unità vicino ad una finestra, e puntarne la parte frontale o la parte posteriore verso il trasmettitore di Francoforte.
- Durante le ore notturne, le interferenze dovute ad agenti atmosferici sono normalmente meno influenti, e la ricezione è possibile nella maggior parte dei casi. Una singola ricezione giornaliera è sufficiente per mantenere la deviazione dell'ora sotto un secondo.
- Nel caso in cui l'orologio non riesca a ricevere il segnale DCF (a causa di disturbi, distanza di trasmissione ecc.), l'ora può essere impostata manualmente. L'orologio funziona come un normale orologio al quarzo.

RATIO – Termometro radiocontrollato



6.4. Impostazioni manuali

- Tenere premuto il tasto "SET" per tre secondi. L'indicazione "00" lampeggia. Impostare con il tasto "+" il fuso orario (+12-12). L'impostazione del fuso orario è necessaria quando è possibile ricevere il segnale DCF, tuttavia il fuso orario è diverso dall'ora DCF (p.e. 1 = un'ora più tardi).
- Premere il tasto "SET" ancora una volta. L'indicazione "24 H" lampeggia. Impostare con il tasto "+" il sistema orario di 12 (12HR - sul display appare PM dopo mezzogiorno) o 24 (24HR) ore. Confermare con il tasto "SET".
- L'indicazione della ora lampeggia. Impostare con il tasto "+" l'ora attuale. Confermare con il tasto "SET". Inserire i minuti nello stesso modo.
- Premere il tasto "SET" ancora una volta e tramite il tasto "+", l'indicazione della temperatura può essere regolata su °C oppure °F.
- Premere il tasto "SET" di nuovo. Sul display compare "0N". Il segnale radio è attivato. Per disattivare la funzione premere il tasto "+". Sul display compare "OFF". Confermare con il tasto "SET".
- Tenere premuto il tasto "+" in modalità impostazione per tre secondi per procedere velocemente.
- Se è attivata la ricezione radiocontrollata DCF, in caso di corretta ricezione, l'ora impostata in modo manuale viene sostituita.

7. Funzione temperature massime/minime

- Premendo il tasto "MIN/MAX" è possibile richiamare i valori minimi (MIN) della temperatura interna e esterna. Premendo di nuovo il tasto "MIN/MAX" è possibile richiamare i valori massimi (MAX).
- Se si tiene premuto il tasto "RESET" per 2 secondi in modo MAX/MIN, i valori massimi e minimi vengono cancellati e viene ripristinato il valore attuale.

8. Trasmettitori esterni addizionali

- Se si desidera collegare più trasmettitori (max. 3), ripetere per ciascuno di essi il processo di messa in funzione. La numerazione dei trasmettitori ha luogo automaticamente nella stessa sequenza della messa in funzione.

RATIO – Termometro radiocontrollato



- Se si dispone di più di un trasmettitore collegato, è possibile passare da un canale all'altro con il tasto "CH". Visualizzazione sul display di **1** per il canale 1, **2** per il canale 2, o di **3** per il canale 3.

9. Posizionamento della stazione base e fissaggio del trasmettitore

- Cercare un luogo ombreggiato e al riparo dalla pioggia per il trasmettitore. (Una irradiazione diretta del sole modifica i valori di misura mentre l'umidità continua sovraccarica in modo non necessario i componenti elettronici).
- Installare la stazione base in soggiorno evitando la vicinanza di altri apparecchi e lettrici (televisore, computer, radiotelefoni) e di oggetti metallici massicci.
- Verificare se il trasferimento dei valori di misura alla stazione base da parte del trasmettitore situato nel luogo cui esso è destinato ha luogo correttamente (raggio d'azione in campo libero circa 100 metri, in caso di pareti spesse, in particolare con parti metalliche, il raggio d'azione del trasmettitore potrà ridursi notevolmente).
- Se necessario, cercare nuove posizioni per il trasmettitore e il ricevitore.
- Se il trasferimento ha luogo correttamente, è possibile appendere il trasmettitore o sistemarlo tramite il suo supporto.

10. Cura e manutenzione

- Per pulire l'apparecchio utilizzare solo un panno morbido leggermente inumidito. Non usare solventi o abrasivi.
- Rimuovere le batterie, se non si utilizzano i dispositivi per un periodo prolungato.
- Collocare i dispositivi in un luogo asciutto.

10.1 Sostituzione delle batterie

- Se la batteria è scarica, il simbolo di "batteria scarica" appare sul display (TX = trasmettitore, RX = stazione base).
- **Attenzione:** dopo aver sostituito le batterie è necessario ristabilire il contatto tra il trasmettitore e il ricevitore, pertanto cambiate sempre le batterie contemporaneamente ad entrambi i dispositivi.

RATIO – Radiografische thermometer

(NL)

11. Guasti

Problema	Risoluzione del problema
Nessuna indicazione sulla stazione base	→ Inserire le batterie → Cambiare le batterie
Nessuna ricezione del trasmettitore Indicazione “---”	→ Controllare le batterie del trasmettitore (non utilizzare batterie ricaricabili!) → Riavviate il trasmettitore e la stazione base secondo le istruzioni → Cercate nuove posizioni per il trasmettitore e/o la stazione base. → Diminuite la distanza tra il trasmettitore e la stazione base → Eliminate fonti di interferenza
Nessuna ricezione DCF	→ Attendete il tentativo notturno di ricezione → Cercate nuove posizioni per l'apparecchio → Eliminate fonti di interferenza → Riavviate il dispositivo secondo le istruzioni → Impostare l'ora manualmente
Indicazione non corretta	→ Cambiare le batterie

12. Smaltimento

Questo prodotto è stato realizzato utilizzando materiali e componenti di alta qualità che possono essere riciclati e riutilizzati.



È assolutamente vietato gettare le batterie tra i rifiuti domestici. In qualità di consumatori, siete tenuti per legge a consegnare le batterie usate al negoziante o ad altri enti preposti al riciclaggio in conformità alle vigenti disposizioni nazionali o locali, ai fini di uno smaltimento ecologico
Le sigle dei metalli pesanti contenuti sono:
Cd=cadmio, Hg=mercurio, Pb=piombo

RATIO – Radiografische thermometer

(NL)



Questo apparecchio è etichettato in conformità alla Direttiva UE sullo smaltimento delle apparecchiature elettriche ed elettroniche (WEEE).

Questo prodotto non deve essere smaltito insieme ai rifiuti domestici. Il consumatore è tenuto a consegnare il vecchio apparecchio presso un punto di raccolta per lo smaltimento di apparecchiature elettriche ed elettroniche ai fini di uno smaltimento ecologico.

13. Dati tecnici**Stazione base:**

Campo di misura Temperatura interna:	0...+60°C (+32...+140°F)
Precisione:	±1°C
Alimentazione:	2 x 1,5 V AA (non fornite)
Dimensioni esterne:	68 x 29 (78) x 113 mm
Peso:	86 g (solo apparecchio)

Trasmettitore:

Campo di misura Temperatura esterna:	-40...+65°C (-40...+149°F)
Precisione:	±1°C
Frequenza di ricezione:	433 MHz
Raggio d'azione (campo libero):	ca. 100 metri al massimo
Alimentazione:	2 x 1,5 V AAA (non fornite)
Dimensioni esterne:	36 (46) x 16 (30) x 120 (123) mm
Peso:	33 g (solo apparecchio)

RATIO – Radiografische thermometer

Hartelijk dank dat u voor dit apparaat van de firma TFA hebt gekozen.

1. Voor u met het apparaat gaat werken

- **Leest u a.u.b. de gebruiksaanwijzing aandachtig door.** Zo raakt u vertrouwd met uw nieuw apparaat en leert u alle functies en onderdelen kennen, komt u belangrijke details te weten met het oog op het in bedrijf stellen van het apparaat en de omgang ermee en krijgt u tips voor het geval van een storing.
- **Door rekening te houden met wat er in de handleiding staat, vermijdt u ook beschadigingen van het apparaat en riskeert u niet dat uw wettelijke rechten bij gebreken niet meer gelden door verkeerd gebruik.**
- **Voor schade die wordt veroorzaakt doordat u geen rekening houdt met de handleiding aanvaarden wij geen aansprakelijkheid. Ook zijn wij niet verantwoordelijk voor verkeerde metingen en de mogelijke gevolgen die daaruit voortvloeien.**
- **Neem in elk geval acht op de veiligheidsinstructies!**
- **Bewaar deze instructies a.u.b. goed!**

2. Levering

- Radiografische thermometer (basisapparaat)
- Zender (Kat. Nr. 30.3163)
- Gebruiksaanwijzing

3. Hoe u uw nieuw apparaat kunt gebruiken en alle voordelen ervan in één oogopslag

- Draadloze transmissie van buitentemperatuur (433 MHz), reikwijdte maximaal 100 m (vrijveld)
- Werkt met maximaal 3 buitenzenders, ook voor de temperatuurcontrole van afgelegen ruimtes, b.v. kinderkamer, wijnkelder
- Binnentemperatuur
- Min/max waarde
- Radiografische tijd
- Om op te hangen of neer te zetten
- Eenvoudige installatie zonder kabel

4. Voor uw veiligheid

- Het product is uitsluitend geschikt voor de hierboven beschreven doeleinden. Gebruik het product niet anders dan in deze handleiding is aangegeven.

RATIO – Radiografische thermometer

- *Het eigenmachtig repareren, verbouwen of veranderen van het apparaat is niet toegestaan.*
- *Het apparaat is niet geschikt voor medische doeleinden of voor openbare informatie, maar bestemd voor particulier gebruik.*



Voorzichtig!
Kans op letsel:

- Bewaar het apparaten en de batterijen buiten de reikwijdte van kinderen.
- Batterijen niet in het vuur gooien, niet kortsluiten, niet uit elkaar halen of opladen. *Kans op explosie!*
- Batterijen bevatten zuren die de gezondheid schaden. Zwakke batterijen moeten zo snel mogelijk worden vervangen om lekkage van de batterijen te voorkomen. Gebruik nooit tegelijkertijd oude en nieuwe batterijen of batterijen van een verschillend type. Draag keukenhandschoenen die bestand zijn tegen chemicaliën en een beschermbril wanneer u met uitgelopen batterijen hanteert!



Belangrijke informatie over de productveiligheid!

- Stel het apparaat niet bloot aan extreme temperaturen, trillingen en schokken.
- Tegen vocht beschermen.
- De buitensensor is tegen spatwater beschermd maar niet waterdicht. Zoek een tegen regen beschermde plaats uit voor de zender.

5. Onderdelen (Fig. 1)**5.1 Basisstation (ontvanger)****LCD-display**

A1: Tijd

A2: Binnentemperatuur

A3: Buitentemperatuur

A4: Ontvangstsymbool buitentemperatuur

A5: Kanaalnummer

RATIO – Radiografische thermometer

(NL)

Toets

B1: "SET"/"MINIMAX" toets

B2: "RESET"/"CH/+" toets

Behuizing

C1: Wandophanging

C2: Batterijvak

C3: Standaard (uitklapbaar)

5.2. Zender (Fig. 2)

D1: Wandophanging

D2: Batterijvak

D3: Houder om neer te zetten


D4: Houder voor wandophanging

6. Inbedrijfstelling

6.1 Plaats de batterijen

- Open het batterijvak van het zender (vastgeschroefd) en basisstation (ontvanger) en leg de apparaten op een afstand van ca. 1,5 meter van elkaar op een tafel. Vermijd de nabijheid tot andere elektrische apparaten (televisie, computer, radiografische telefoons) en massieve metalen voorwerpen.
- Plaats de batterijen in het batterijvak van het zender (2 x 1,5 V AAA) en direct daarna in de basisstation (2 x 1,5 V AA). Let op de juiste polariteit bij het plaatsen van de batterijen.

6.2 Ontvangst van de buitentemperatuur

- Na het plaatsen van de batterijen worden bovendien de meetgegevens van de buitenzender naar het basisstation overgedragen. Het ontvangstteken  knippert op het scherm van het basisstation.
- **Belangrijk:** Tijdens wanneer het station zich in leermodus bevindt, mag u geen toetsen indrukken. U kunt de buitenzender buitenshuis aanbrengen zodra de buitentemperatuur op het scherm verschijnt. Verschijnt de buitentemperatuur niet of hebt u een toets ingedrukt voordat de buitentemperatuur ontvangen werd of hebt u de batterijen vervangen, moet u de ingebruiknameprocedure nog eens overdoen. **Wacht 10 seconden vooraleer de batterijen weer in te zetten.**

RATIO – Radiografische thermometer

(NL)

6.3 Ontvangen van het radiografisch tijdsignaal

- Het apparaat begint met de ontvangst van het radiosignaal (max. 10 min.) voor de tijd en het DCF-ontvangstteken knippert.
- Bij succesvolle ontvangst verschijnt de radiogestuurde tijd en het DCF-ontvangstteken wordt permanent in de LCD weergegeven.
- Wordt er geen tijdcode ontvangen, wordt de ontvangst ieder uur geactiveerd.
- De tijdbasis voor de radiografisch bestuurd tijd is een Cesium Atoom Klok van het Physikalisch Technische Bundesanstalt Braunschweig met een afwijking van minder dan een seconde in een miljoen jaar. De tijd wordt gecodeerd uitgezonden vanuit Mainflingen bij Frankfurt via het frequentiesignaal DCF -77 (77.5 kHz) en heeft een zendbereik van ongeveer 1500 km. De radiografisch bestuurd klok ontvangt dit signaal en zet het om in de preciese zomer- of wintertijd. De kwaliteit van de ontvangst hangt in belangrijke mate af van de geografische ligging. Normaliter zouden er binnen een straal van 1500 km rondom Frankfurt geen ontvangstproblemen mogen zijn.

Let alstublieft op het volgende:

- Aanbevolen afstand van mogelijke storingsbronnen zoals computermonitoren of Tv-toestellen dient tenminste 1,5 - 2 meter te zijn.
- In ruimten met gewapend beton (kelders, torenflats) wordt het signaal uiteraard verzwakt ontvangen. In extreme gevallen het toestel dicht bij het raam zetten met de voor - of achterkant in de richting van de Frankfurt-zender.
- 's Nachts zijn atmosferische storingen over het algemeen minder ernstig en is ontvangst in de meeste gevallen wel mogelijk. Een enkele ontvangst per dag is voldoende om de tijdsafwijking onder 1 seconde te houden.
- Als de klok geen DCF-signaal ontvangt (wegens storingen, afstand, enz.), kan u de tijd ook per hand instellen. De klok werkt dan als een normale kwartsklok

6.4. Instellingen

- Druk op de "SET" toets en houd deze drie seconden lang ingedrukt. De 00 weergave begint te knippen en u kunt met de "+" toets het +12/-12 tijdzone selecteren. De instelling van de tijdzone is vereist indien het DCF-signaal kan worden ontvangen, maar de tijdzone van de DCF tijd afwijkt (b.v. 1 = een uur later).

RATIO – Radiografische thermometer

- Druk op de "SET" toets opnieuw. De 24H weergave begint te knippen en u kunt met de "+" toets het 12- (12HR - PM vershijnt op het display naar 12 uur) of 24-uurs-tijdsysteem (24HR) selecteren. Bevestig met de "SET" toets.
- De uurweergave begint te knippen en u kunt met de "+" toets de uren instellen. Bevestig met de "SET" toets. Stel op dezelfde manier de minuten in.
- Druk op de "SET" toets nog eens en met de "+" toets kunt u tussen de weergave van de temperatuur in °C (graden Celsius) of °F (graden Fahrenheit) kiezen.
- Druk nog een keer op de "SET" toets. "ON" verschijnt op de display. Het radiosignaal is geactiveerd. Voor deactiveren van de radiosignaal druk op de "+" toets. "OFF" verschijnt op de display. Bevestig met de "SET" toets.
- Als u de "+" toets in de instelmodus drie seconden lang ingedrukt houdt, komt u de snelloop.
- Is de ontvangst van het DCF signaal geactiveerd, wordt de handmatig ingestelde tijd bij geslaagde ontvangst overschreven.

7. Maximum/Minimum-functie

- Met de "MIN/MAX" toets kunt u de dagminima (MIN) voor binnen- en buitentemperatuur opvragen. Druk nogmaals op de "MIN/MAX" toets om de hoogste waarden (MAX) op te roepen.
- Houdt u de "RESET" toets 2 seconden lang in de MAX/MIN-modus ingedrukt, worden de maximum- en minimumwaarde gewist en op de actuele waarde teruggezet.

8. Extra buitenzenders

- Wenst u meerdere zenders aan te sluiten (max. 3), herhaal dan de ingebruiknameprocedure voor iedere zender. De nummering van de zenders gebeurt automatisch volgens het tijdstip van de ingebruikneming.
- Indien u meer dan een zender heeft aangesloten, kunt u met de "CH" toets tussen de kanalen wisselen. Weergave in display voor kanaal 1 **1**, voor kanaal 2 **2** of voor kanaal 3 **3**.

9. Opstellen van het basisstation en bevestigen van de zender

- Zoek een schaduwrijke tegen regen beschermde plaats uit voor de zender.

RATIO – Radiografische thermometer

(Directe zonbestraling vervalst de meetwaarden en continue vochtigheid belast de elektronische componenten onnodig).

- Plaats het basisstation in de woonruimte. Vermijd de nabijheid tot andere elektrische apparaten (televisie, computer, radiografische telefoons) en massieve metalen voorwerpen.
- Controleer of een overdracht van de meetwaarden van de zender op de gewenste opstellingsplaats naar het basisstation plaatsvindt (reikwijdte open veld ca. 100 meter, bij massieve wanden, in het bijzonder met metalen delen kan de reikwijdte van de zender aanzienlijk gereduceerd worden).
- Zoek eventueel een nieuwe opstellingsplaats voor zender en/of ontvanger.
- Als de overdracht succesvol is kunt u de zender met de standaard ophangen of opstellen.

10. Schoonmaken en onderhoud

- Maak het apparaten met een zachte, enigszins vochtige doek schoon. Geen schuur- of oplosmiddelen gebruiken!
- Verwijder de batterijen, als u het apparaten langere tijd niet gebruikt.
- Bewaar het apparaten op een droge plaats.

10.1 Batterijwissel

- Als de batterijen ontladen zijn verschijnt het batterijsymbool in de display (RX = basisstation, TX = buitenzender)
- **Attentie:** Bij een batterijwissel moet het contact tussen zender en ontvanger weer worden hersteld – dus altijd beide apparaten van nieuwe batterijen voorzien.

11. Storingwijzer

Probleem	Oplossing
Geen display op het basisapparaat	→ Batterijen met de juiste poolrichtingen plaatsen → Vervang de batterijen
Geen ontvangst Indicatie „---“	→ Batterijen van de buitenzender controleren (geen accu's gebruiken!)

RATIO – Radiografische thermometer

(NL)

- Zender en basisapparaat opnieuw volgens de handleiding in bedrijf stellen
- Zoek een nieuw opstellingsplaats voor zender en/of ontvanger.
- Afstand tussen zender en basisapparaat verminderen
- Verwijder stoorbronnen

Geen ontvangst van DCF	→ Ontvangstpoging in de nacht afwachten
	→ Zoek een nieuwe plaats voor het apparaat
	→ Verwijder stoorbronnen
	→ Apparaat opnieuw volgens de handleiding in bedrijf stellen
	→ Tijd handmatig instellen

Geen correcte indicatie	→ Vervang de batterijen
-------------------------	-------------------------

12. Verwijderen

Dit produkt is vervaardigd van hoogwaardige materialen en onderdelen, die kunnen worden gerecycled en hergebruikt.



Batterijen en accu's mogen niet met het huisvuil worden weggegooid.

Als consument bent u wettelijk verplicht om gebruikte batterijen en accu's bij uw dealer af te geven of naar de daarvoor bestemde containers volgens de nationale of lokale bepalingen te brengen om een milieuvriendelijk verwijderen te garanderen.

De benamingen van de zware metalen zijn:
Cd=cadmium, Hg=kwikzilver, Pb=lood



Dit apparaat is gemarkeerd in overeenstemming met de EU-richtlijn (WEEE) over het verwijderen van elektrisch en elektronisch afval.

RATIO – Radiografische thermometer

(NL)

Dit produkt mag niet met het huisvuil worden weggegooid. De gebruiker is verplicht om de apparatuur af te geven bij een als zodanig erkende plek van afgifte voor het verwijderen van elektrisch en elektronisch apparatuur om een milieuvriendelijk verwijderen te garanderen.

13. Technische gegevens**Basisapparaat:**

Meetbereik Binnentemperatuur:	0...+60°C (+32...+140°F)
-------------------------------	--------------------------

Precisie:	±1°C
-----------	------

Spanningsvoorziening:	2 x 1,5 V AA (Batterijen niet inclusief)
-----------------------	---

Afmetingen behuizing:	68 x 29 (78) x 113 mm
-----------------------	-----------------------

Gewicht:	86 g (alleen het apparaat)
----------	----------------------------

Zender:

Meetbereik Buitentemperatuur:	-40...+65°C (-40...+149°F)
-------------------------------	----------------------------

Precisie:	±1°C
-----------	------

Transmissie frequentie:	433 MHz
-------------------------	---------

Reikwijdte open veld:	maximaal 100 meter
-----------------------	--------------------

Spanningsvoorziening:	2 x 1,5 V AAA (Batterijen niet inclusief)
-----------------------	--

Afmetingen behuizing:	36 (46) x 16 (30) x 120 (123) mm
-----------------------	----------------------------------

Gewicht:	33 g (alleen het apparaat)
----------	----------------------------

RATIO – Termómetro con sensor remoto

Muchas gracias por haber adquirido este dispositivo de TFA.

1. Antes de utilizar el dispositivo

- **Lea detenidamente las instrucciones de uso.** De este modo se familiarizará con su nuevo dispositivo, conocerá todas las funciones y componentes, así como información relevante para la puesta de funcionamiento el manejo del dispositivo y recibirá consejos sobre cómo actuar en caso de avería.
- **Si sigue las instrucciones de uso, evitará que se produzcan daños en el dispositivo y no comprometerá sus derechos por vicios, prevista legalmente debido a un uso incorrecto.**
- **No asumimos responsabilidad alguna por los daños originados por el incumplimiento de estas instrucciones de uso. Del mismo modo, no nos hacemos responsables por cualquier lectura incorrecta y de las consecuencias que pueden derivarse de tales.**
- **Tenga en cuenta ante todo las advertencias de seguridad.**
- **Guarde estas instrucciones de uso en un sitio seguro.**

2. Entrega

- Termómetro inalámbrico (estación básica)
- Emisor (Cat. No. 30.3163)
- Instrucciones de uso

3. Ámbito de aplicación y ventajas de su nuevo dispositivo

- Transmisión de la temperatura exterior (433 MHz) con un alcance de hasta 100 metros (campo libre)
- Ampliable de hasta 3 sensores también para controlar la temperatura ambiente de habitaciones alejadas, por ejemplo, habitación de los niños, bodega
- Temperatura interior
- Valores máximos y mínimos
- Reloj radiocontrolado
- Montaje de pared o sobremesa
- Instalación fácil por no precisarse cables

4. Para su seguridad:

- El producto solo es adecuado para el ámbito de aplicación descrito anteriormente. No emplee el dispositivo de modo distinto al especificado en estas instrucciones.

RATIO – Termómetro con sensor remoto

- No está permitido realizar reparaciones, transformaciones o modificaciones por cuenta propia en el dispositivo.
- Este dispositivo no está indicado para fines médicos ni para información pública, sino que está destinado únicamente para uso privado.



**¡Precaución!
Riesgo de lesiones:**

- Mantenga los dispositivos y las pilas fuera del alcance de los niños.
- No tire las pilas al fuego, no las cortocircuite, desmonte ni recargue, ya que existe riesgo de explosión. Riesgo de lesiones.
- Las pilas contienen ácidos nocivos para la salud. Las pilas con un estado de carga bajo deben cambiarse lo antes posible para evitar fugas. No utilice simultáneamente pilas nuevas y usadas o pilas de diferente tipo. Utilice guantes protectores resistentes a productos químicos y gafas protectoras si manipula pilas con fugas de líquido!



**¡Advertencias importantes
sobre la seguridad del producto!**

- No exponga el dispositivo a temperaturas extremas, vibraciones ni sacudidas extremas.
- Protegerlo de la humedad.
- El transmisor exterior está protegido contra las salpicaduras de agua, pero no es estanco al agua. Busque un lugar seco para poner el transmisor.

5. Componentes (Fig. 1)**5.1 Estación básica (receptor)****Pantalla LCD**

- A1: Tiempo
- A2: Temperatura interior
- A3: Temperatura exterior
- A4: Símbolo de recepción temperatura exterior
- A5: Número del canal

RATIO – Termómetro con sensor remoto**(E)****Tecla**

B1: Tecla "SET"/"MINIMAX"

B2: Tecla "RESET"/"CH/±"

Cuerpo

C1: Colgador para pared

C2: Compartimiento de las pilas

C3: Soporte (desplegable)

5.2. Emisor (Fig. 1)

D1: Colgador para pared

D2: Compartimiento de las pilas


D3: Soporte de sobremesa

D4: Soporte por montaje de pared

6. Puesta en marcha**3.1 Introducir las pilas**

- Abra el compartimiento de pilas del emisor (atornillada) y la estación básica y coloque los aparatos sobre una mesa a una distancia de 1,5 metros aprox. entre sí. Evite las fuentes de interferencias próximas (aparatos electrónicos y sistemas de radio).
- Introduzca las pilas en el emisor (2 x AAA 1,5 V) y inmediatamente después en la estación básica (2 x AA 1,5 V). Compruebe que la polaridad sea la correcta al introducir las pilas.

6.2 Recepción de la temperatura exterior

- Después de introducir las pilas se transmiten a la estación básica los datos de medición del emisor exterior. El símbolo de recepción  parpadea sobre el display de la estación básica.
- **IMPORTANTE:**
No pulse ninguna tecla al encontrarse la estación en modo de aprendizaje. Cuando se muestra la temperatura externa puede colocar el emisor externo a la intemperie. Si no se muestra la temperatura externa o si ha pulsado una tecla antes de recibir la temperatura externa y en caso de cambio de batería, repita el proceso de la puesta en servicio. **Espere por favor unos 10 segundos antes de volver a insertar las pilas.**

RATIO – Termómetro con sensor remoto**(E)****6.3 Recepción de la hora radiocontrolada**

- El reloj inicia la recepción de la señal de radio para la hora (max. 10 minutos) y el símbolo de recepción DCF parpadea.
- Una vez que se ha recibido el código horario se muestra fija la torre del icono DCF-77 y la hora controlada por radio aparece.
- La recepción se activará cada hora si no ha sido recibido ningún código horario.
- La transmisión de la hora se realiza por medio de un Reloj atómico de cesio radioeléctrico, por el instituto técnico físico de Braunschweig. La desviación es menor a 1 segundo en un millón de años. La hora viene codificada y es transmitida desde Mainflingen en las proximidades de Frankfurt am Main por una señal de frecuencia DCF-77 (77,5 kHz) con un alcance de aprox. 1.500 km. Su reloj radiocontrolado recibe la señal, la convierte y muestra siempre la hora exacta. Incluso el cambio de horario de verano y invierno se produce automáticamente. La recepción depende básicamente de la situación geográfica. Normalmente en un radio de unos 1.500 km desde Frankfurt la transmisión no debería suponer ningún problema.

Siga por favor las indicaciones siguientes:

- Es recomendable mantener una distancia de como mínimo 1,5 – 2 metros de posibles aparatos perturbadores tales como pantallas de ordenadores y televisores.
- En construcciones de hormigón de acero (sótanos, edificación suplementaria), la señal recibida es evidentemente más débil. En casos extremos se aconseja de emplazar el aparato próximo a una ventana y/o girando intentar una mejor recepción.
- Por las noches las perturbaciones atmosféricas suelen ser reducidas y disponer de recepción en la mayoría de los casos. Si además se recibe como mínimo una vez al día, es suficiente para garantizar la precisión y mantener desviaciones inferiores a 1 segundo.
- Si su reloj radiocontrolado no es capaz de recibir ninguna señal DCF (p. ej., debido a interferencias, distancia de transmisión, etc.), puede ajustar asimismo la hora manualmente. El reloj funciona como un reloj normal de cuarzo.

RATIO – Termómetro con sensor remoto**6.4. Ajustes manuales**

- Pulse la tecla "SET" y manténgala pulsada durante tres segundos. "00" empieza a parpadear y puede ajustar la zona de tiempo (+12/-12) con la tecla "+". El ajuste de las zonas de tiempo es necesario cuando puede recibirse la señal DCF, la zona de tiempo es diferente de la hora DCF (por ejemplo: 1 = una hora luego).
- Pulse la tecla "SET" otra vez. "24H" empieza a parpadear y puede seleccionar el sistema de horario de 12 (12HR - en pantalla aparece PM después de mediodía) o de 24 horas (24HR) con la tecla "+". Confirme con la tecla "SET".
- Las horas empiezan a parpadear y puede ajustar las horas con la tecla "+". Confirme con la tecla "SET". Introduzca del mismo modo los minutos.
- Pulse la tecla "SET" otra vez y puede seleccionar entre la indicación de temperatura en °C (grados Celsius) o °F (grados Fahrenheit) con la tecla "+".
- Pulse la tecla "SET" otra vez. En el display aparece "ON". La señal de radio se encuentra activada. Para desactivar la función, pulse la tecla "+". En la pantalla aparece "OFF". Confirme con la tecla "SET".
- Si mantiene pulsada la tecla "+" en el modo de ajuste durante tres segundos, se modificará rápidamente.
- Si ha sido activado el receptor DCF del reloj radiocontrolado y la recepción es buena será sobrescrito el tiempo ajustado manualmente.

7. Función máxímolmínimo

- Pulsando la tecla "MIN/MAX" puede llamar los valores mínimos (MIN) de la temperatura interior y exterior. Si vuelve a pulsar la tecla "MIN/MAX" puede llamar los valores máximos (MAX).
- Si mantiene pulsada la tecla "RESET" durante 2 segundos en el modo MAX/MIN, se borrarán los valores máximos y mínimos y se volverá a indicar el valor actual.

8. Emisor exterior adicional

- Si desea conectar varios emisores (máx 3), repita para cada sensor el proceso de puesta en servicio. La numeración del emisor se establece automáticamente en el orden correlativo temporal de la puesta en servicio.

RATIO – Termómetro con sensor remoto

- Si ha conectado más de un emisor, con la tecla "CH" puede cambiar entre los canales. Indicación en la pantalla para canal 1 **1**, para canal 2 **2** o para canal 3 **3**.

9. Instalación de la estación básica y fijación del emisor

- Busque un lugar sombreado, protegido de la lluvia para el emisor. (La irradiación solar directa falsea los valores de medición y la humedad permanente perjudica innecesariamente los componentes electrónicos).
- Instale la estación básica en el salón. Evite la proximidad a otros aparatos eléctricos (televisores, ordenadores, radioteléfonos) y objetos metálicos macizos.
- Compruebe si se produce la transmisión de los valores de medición del emisor en el lugar de instalación deseado para la estación básica (alcance en campo libre 100 metros aprox., con paredes macizas, especialmente con piezas metálicas puede reducirse considerablemente el alcance del emisor).
- Si procede, busque un nuevo lugar de instalación para el emisor y/o receptor.
- Si la transmisión es satisfactoria puede colgar el emisor o colóquelo con el soporte.

10. Cuidado y mantenimiento

- Limpie los dispositivos con un paño suave, ligeramente humedecido. ¡No utilizar ningún medio abrasivo ni disolventes!
- Extraiga las pilas si no va a usar los dispositivos por un largo período de tiempo.
- Almacene los dispositivos en un lugar seco.

10.1 Cambio de las pilas

- Si las pilas de están descargadas, aparece el símbolo "pila descargada" en la pantalla (RX = estación básica, TX = emisor).
- **Atención:**
Al cambiar las pilas, debe volver a establecerse el contacto entre el emisor y el receptor; así que siempre pilas nuevas en ambos dispositivos.

RATIO – Termómetro con sensor remoto

E

11. Averías

Problema	Solución
Ninguna indicación de estación básica	<ul style="list-style-type: none"> → Asegúrese que las pilas estén colocadas con la polaridad correcta → Cambiar las pilas
Ninguna recepción de emisor Indicación "-----"	<ul style="list-style-type: none"> → Comprobar las pilas del emisor exterior (¡No utilizar baterías!) → Poner de nuevo en funcionamiento el emisor y la estación básica según las instrucciones de uso → Si es necesario, busque un nuevo lugar de instalación para el emisor y/o estación básica → Reducir la distancia entre el emisor y el dispositivo base → Elimine las fuentes de interferencia
Ninguna recepción de DCF	<ul style="list-style-type: none"> → Intentar la recepción de noche → Busque un nuevo lugar de instalación para el dispositivo → Elimine las fuentes de interferencia → Vuelva a la puesta en marcha del dispositivo de acuerdo a las instrucciones → Insertar las horas manualmente
Indicación incorrecta	<ul style="list-style-type: none"> → Cambiar las pilas

12. Eliminación

Este producto ha sido fabricado con materiales y componentes de máxima calidad que pueden ser reciclados y reutilizados.



Las pilas y baterías no pueden desecharse en ningún caso junto con la basura doméstica. Como consumidor, está obligado legalmente a depositar las pilas y baterías usadas de manera respetuosa con el medio ambiente en el comercio especializado o bien en los centros de recogida y reciclaje previstos para ello según el reglamento nacional o local.

RATIO – Termómetro con sensor remoto

E



Las denominaciones de los metales pesados que contienen son: Cd=cadmio, Hg=mercurio, Pb=plomo

Este dispositivo está identificado conforme a la Directiva de la UE sobre residuos de aparatos eléctricos y electrónicos (WEEE).

No deseche este producto junto con la basura doméstica. El usuario está obligado a llevar el dispositivo usado a un punto de recogida de aparatos eléctricos y electrónicos acreditado para que sea eliminado de manera respetuosa con el medio ambiente.

13. Datos técnicos**Estación básica:**

Gama de medición	
Temperatura interior:	0...+60°C (+32...+140°F)
Precisión:	±1°C
Alimentación de tensión:	2 x 1,5 V AA (Pilas non incluidas)
Dimensiones del cuerpo:	68 x 29 (78) x 113 mm
Peso:	86 g (solo dispositivo)

Emisor:

Gama de medición	
Temperatura interior:	-40...+65°C (-40...+149°F)
Precisión:	±1°C
Frecuencia de la transmisión:	433 MHz
Alcance (campo libre):	máximo de 100 m
Alimentación de tensión:	2 x 1,5 V AAA (Pilas non incluidas)
Dimensiones del cuerpo:	36 (46) x 16 (30) x 120 (123) mm
Peso:	33 g (solo dispositivo)